

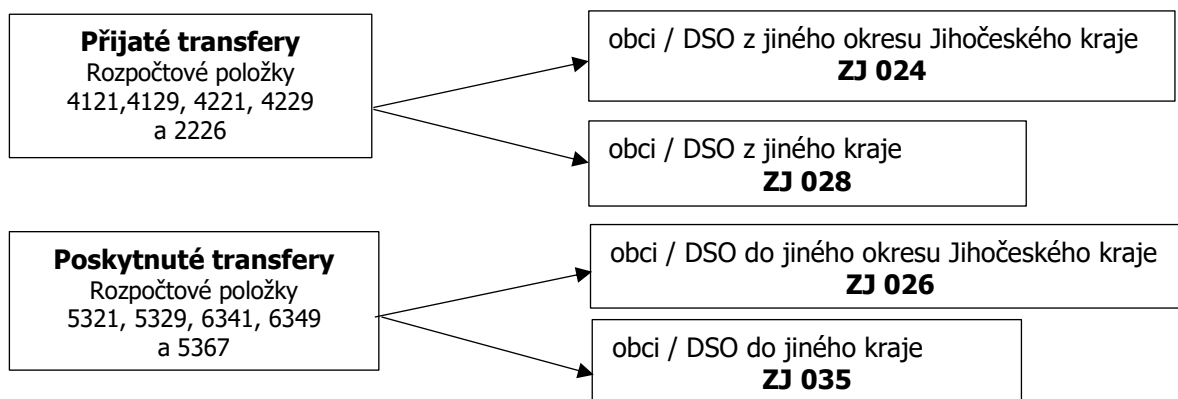
2/2024 Transferová politika mezi územními celky

Klíčová slova: obec, dobrovolný svazek obcí, příspěvek, výkon přenesené působnosti, konsolidační vazby, 4121, 4129, 4221, 4229, 2226, 5321, 5329, 5367, 6341, 6349

2. 1 Obecně o finančních tocích mezi dvěma územními celky

- (1) V případě, že si dva územní celky posílají mezi sebou navzájem peněžní prostředky, musí rozlišovat, z jakého titulu tyto prostředky jsou. Mohou to být např.:
 - a) členské příspěvky,
 - b) transfery z titulu uzavřené veřejnoprávní smlouvy,
 - c) spoluúčast na společné akci,
 - d) platby za provedené služby.
- (2) V případě vztahu mezi dvěma územními celky transferového charakteru (konsolidační vazba), kdy organizace vystupují v pozici příjemce transferu (rozpočtové položky 4121, 4129, 4221, 4229 a 2226) a v pozici poskytovatele transferu (rozpočtové položky 5321, 5329, 5367, 6341 a 6349), musí být výše uvedené položky označeny příslušným orgnumem.
- (3) Tento orgnum označuje odesílatele transferu a příjemce transferu. **Pro potřeby kontrol konsolidačních vazeb je nezbytné, aby územní celky vyplnily ve své rozpočtové (účetní) větě ve sloupci ORG poslední čtyři pozice příslušného orgnumu.** Seznam orgnumů je přístupný na webových stránkách JČK:
<https://www.kraj-jihocesky.cz/cs/krajsky-urad/odbor-ekonomicky#informace-pro-obce-a-dobrovolne-svazky-obci-jihoceskeho-kraje>, v sekci Číselníky UZ, ORG.
- (4) V případě, že bude transfer poskytován do nebo přijímán z jiného okresu JČK nebo jiného kraje, musí být tyto platby označeny záznamovou jednotkou.

Schéma č.: 1 Označování transferů přijatých a poskytovaných na území jiného okresu nebo jiného kraje



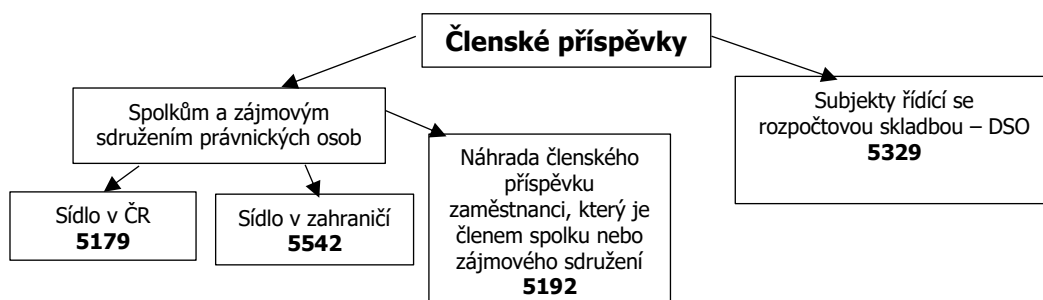
- (5) V případě volby odvětvového členění rozpočtové skladby (paragraf) u poskytnutých transferů je nutné vzít v potaz činnosti, na které je transfer poskytován. Nelze veškeré transfery a členské příspěvky rozpočtovat na paragrafu 6171.

Tabulka č. 1: Rozdělení rozpočtové skladby podle příjemce a poskytovatele

Poskytovatel		Příjemce	
Neinvestice			
Obec	5321	Obec	4121
Obec	5329	DSO	4121
DSO	5321	Obec	4129
Investice			
Obec	6341	Obec	4221
Obec	6349	DSO	4221
DSO	6341	Obec	4229
Finanční vypořádání – následující účetní období			
Odeslání doplatku	5367	Příjem doplatku	2227
Příjem přeplatku	2227	Odeslání přeplatku	5367

2. 2 Členské příspěvky

Schéma č. 2: Rozdělení členských příspěvků dle subjektu, kterému jsou poskytovány



2. 2. 1 Členské příspěvky DSO

2. 2. 1. 1 Předpis členského příspěvku členskou obcí

SU	AU	§	položka	ZJ	ORG	MD	D
572	03xx – 09xx					X	
349	0xxx						X

2. 2. 1. 2 Úhrada členského příspěvku

SU	AU	§	položka	ZJ	ORG	MD	D
349	0xxx					X	
231	0xxx	xxxx	5329		xxxx		X

2. 3 Transfery z titulu veřejnoprávní smlouvy

- (1) Jedná se o příspěvky, které vyplývají z uzavřené veřejnoprávní smlouvy na základě ustanovení § 63 zákona č. 128/2000 Sb., o obcích, ve znění pozdějších předpisů. Jedná se především o příspěvky na výkon přestupkové agendy, agendy občanských průkazů, správu hřbitova, vzájemnou spolupráci při plnění úkolů jednotky požární ochrany a podobně.

2. 3. 1 Účtování z pozice poskytovatele transferu

2. 3. 1. 1 Předpis úhrady transferu

SU	AU	§	položka	ZJ	ORG	MD	D
572	03xx – 09xx					X	
349	0xxx						X

2. 3. 1. 2 Úhrada transferu obci vykonávající agendu dle veřejnoprávní smlouvy

SU	AU	§	položka	ZJ	ORG	MD	D
349	0xxx					X	
231	0xxx	xxxx	5321		xxxx		X

2. 3. 1. 3 Úhrada transferu DSO vykonávající agendu dle veřejnoprávní smlouvy

SU	AU	§	položka	ZJ	ORG	MD	D
349	0xxx					X	
231	0xxx	xxxx	5329		xxxx		X

2. 3. 2 Účtování z pozice příjemce transferu

2. 3. 2. 1 Předpis pohledávky za obcí

SU	AU	§	položka	ZJ	ORG	MD	D
348	0xxx					X	
672	03xx – 09xx						X

2. 3. 2. 2 Přijetí transferu obcí nebo DSO vykonávající agendu dle veřejnoprávní smlouvy

SU	AU	§	položka	ZJ	ORG	MD	D
231	0xxx		4121		xxxx	X	
348	0xxx						X

2. 4 Spoluúčast na společné akci

2. 4. 1 Neinvestiční transfer bez povinnosti vypořádání

2. 4. 1. 1 Účtování z pozice poskytovatele transferu

2. 4. 1. 1. 1 Předpis závazku z transferu

SU	AU	§	položka	ZJ	ORG	MD	D
572	03xx – 09xx					X	
349	0xxx						X

2. 4. 1. 1. 2 Úhrada transferu

SU	AU	§	položka	ZJ	ORG	MD	D
349	0xxx					X	
231	0xxx	xxxx	532x		xxxx		X

2. 4. 1. 2 Účtování z pozice příjemce transferu

2. 4. 1. 2. 1 Předpis pohledávky za obcí

SU	AU	§	položka	ZJ	ORG	MD	D
348	0xxx					X	
672	03xx – 09xx						X

2. 4. 1. 2. 2 Přijetí transferu obcí nebo DSO

SU	AU	§	položka	ZJ	ORG	MD	D
231	0xxx		4121		xxxx	X	
348	0xxx						X

2. 4. 2 Neinvestiční transfer s povinností vypořádání

2. 4. 2. 1 Účtování z pozice poskytovatele transferu

2. 4. 2. 1. 1 Úhrada zálohy na transfer obci/DSO

SU	AU	§	položka	ZJ	ORG	MD	D
373	0xxx					X	
231	0xxx	xxxx	532x		xxxx		X

2. 4. 2. 1. 2 Vypořádání transferu v daném roce

SU	AU	§	položka	ZJ	ORG	MD	D
572	03xx – 09xx					X	
349	0xxx						X
349	0xxx					X	
373	0xxx						X

2. 4. 2. 1. 3 Příjem přeplatku v daném roce

SU	AU	§	položka	ZJ	ORG	MD	D
231	0xxx	xxxx	532x		xxxx	X	
373	0xxx						X

2. 4. 2. 1. 3 Odeslání doplatku v daném roce

SU	AU	§	položka	ZJ	ORG	MD	D
349	0xxx					X	
231	0xxx	xxxx	532x		xxxx		X

2. 4. 2. 1. 4 Vypořádání transferu v následujícím roce – tvorba dohadného účtu nejpozději k 31. 12. běžného účetního období

SU	AU	§	položka	ZJ	ORG	MD	D
572	03xx – 09xx					X	
389	0xxx						X

2. 4. 2. 1. 5 Vypořádání transferu v následujícím roce

SU	AU	§	položka	ZJ	ORG	MD	D
389; 572	0xxx; 03xx – 09xx					X	
349	0xxx						X
349	0xxx					X	
373	0xxx						X

2. 4. 2. 1. 6 Příjem přeplatku v následujícím roce

SU	AU	§	položka	ZJ	ORG	MD	D
231	0xxx	6402	2226		xxxx	X	
373	0xxx						X

2. 4. 2. 1. 7 Odeslání doplatku v následujícím roce

SU	AU	§	položka	ZJ	ORG	MD	D
349	0xxx					X	
231	0xxx	6402	5367		xxxx		X

2. 4. 2. 2 Účtování z pozice příjemce transferu

2. 4. 2. 2. 1 Příjem zálohy na transfer obci nebo DSO

SU	AU	§	položka	ZJ	ORG	MD	D
231	0xxx		4121		xxxx	X	
374	0xxx						X

2. 4. 2. 2. 2 Vypořádání transferu v daném roce

SU	AU	§	položka	ZJ	ORG	MD	D
348	0xxx					X	
672	03xx – 09xx						X
374	0xxx					X	
348	0xxx						X

2. 4. 2. 2. 3 Příjem doplatku transferu v daném roce

SU	AU	§	položka	ZJ	ORG	MD	D
231	0xxx		4121		xxxx	X	
348	0xxx						X

2. 4. 2. 2. 4 Odeslání přeplatku transferu v daném roce

SU	AU	§	položka	ZJ	ORG	MD	D
374	0xxx					X	
231	0xxx		4121		xxxx		X

2. 4. 2. 2. 5 Vypořádání transferu v následujícím roce – tvorba dohadného účtu nejpozději k 31. 12. daného účetního období

SU	AU	§	položka	ZJ	ORG	MD	D
388	0xxx					X	
672	03xx – 09xx						X

2. 4. 2. 2. 6 Vypořádání transferu v následujícím roce

SU	AU	§	položka	ZJ	ORG	MD	D
348	0xxx					X	
388; 672	0xxx; 03xx – 09xx						X
374	0xxx					X	
348	0xxx						X

2. 4. 2. 2. 7 Příjem doplatku v následujícím roce

SU	AU	§	položka	ZJ	ORG	MD	D
231	0xxx	6402	2226		xxxx	X	
348	0xxx						X

2. 4. 2. 2. 8 Odeslání přeplatku v následujícím roce

SU	AU	§	položka	ZJ	ORG	MD	D
374	0xxx					X	
231	0xxx	6402	5367		xxxx		X

2. 4. 3 Investiční transfer s povinností vypořádání

2. 4. 3. 1 Účtování z pozice poskytovatele transferu

2. 4. 3. 1. 1 Úhrada zálohy na transfer obci/DSO

SU	AU	§	položka	ZJ	ORG	MD	D
373	0xxx					X	
231	0xxx	xxxx	634x		xxxx		X

2. 4. 3. 1. 2 Vypořádání transferu v daném roce

SU	AU	§	položka	ZJ	ORG	MD	D
572	03xx – 09xx					X	
349	0xxx						X
349	0xxx					X	
373	0xxx						X

2. 4. 3. 1. 3 Příjem přeplatku v daném roce

SU	AU	§	položka	ZJ	ORG	MD	D
231	0xxx	xxxx	634x		xxxx	X	
373	0xxx						X

2. 4. 3. 1. 4 Odeslání doplatku v daném roce

SU	AU	§	položka	ZJ	ORG	MD	D
349	0xxx					X	
231	0xxx	xxxx	634x		xxxx		X

2. 4. 3. 1. 5 Vypořádání transferu v následujícím roce – tvorba dohadného účtu nejpozději k 31. 12. daného účetního období

SU	AU	§	položka	ZJ	ORG	MD	D
572	03xx – 09xx					X	
389	0xxx						X

2. 4. 3. 1. 6 Vypořádání transferu v následujícím roce

SU	AU	§	položka	ZJ	ORG	MD	D
389; 572	0xxx; 03xx – 09xx					X	
349	0xxx						X
349	0xxx					X	
373	0xxx						X

2. 4. 3. 1. 7 Příjem přeplatku v následujícím roce

SU	AU	§	položka	ZJ	ORG	MD	D
231	0xxx	6402	2226		xxxx	X	
373	0xxx						X

2. 4. 3. 1. 8 Odeslání doplatku v následujícím roce

SU	AU	§	položka	ZJ	ORG	MD	D
349	0xxx					X	
231	0xxx	6402	5367		xxxx		X

2. 4. 3. 2 Účtování z pozice příjemce transferu

2. 4. 3. 2. 1 Příjem zálohy na transfer obci nebo DSO

SU	AU	§	položka	ZJ	ORG	MD	D
231	0xxx		4221		xxxx	X	
374	0xxx						X

2. 4. 3. 2. 2 Vypořádání transferu v daném roce

SU	AU	§	položka	ZJ	ORG	MD	D
348	0xxx					X	
403*	03xx a 06xx						X
374	0xxx					X	
348	0xxx						X

Pozn.: *V případě, že bude majetek pořizovaný z transferu zařazen do užívání dříve, než nastane okamžik vypořádání tohoto transferu, je nutné k tomuto datu vytvořit dohadný účet MD 388 / D 403. Ve vyúčtování potom nebude figurovat účet 403, ale nahradí ho účet 388.

2. 4. 3. 2. 3 Příjem doplatku transferu v daném roce

SU	AU	§	položka	ZJ	ORG	MD	D
231	0xxx		4221		xxxx	X	
348	0xxx						X

2. 4. 3. 2. 4 Odeslání přeplatku transferu v daném roce

SU	AU	§	položka	ZJ	ORG	MD	D
374	0xxx					X	
231	0xxx		4221		xxxx		X

2. 4. 3. 2. 5 Vypořádání transferu v následujícím roce – tvorba dohadného účtu nejpozději k 31. 12. daného účetního období

SU	AU	§	položka	ZJ	ORG	MD	D
388	0xxx					X	
403*	03xx a 06xx						X

Pozn.: *V případě, že bude majetek pořizovaný z transferu zařazen do užívání dříve, než nastane okamžik vypořádání tohoto transferu, je nutné k tomuto datu vytvořit dohadný účet MD 388 / D 403.

2. 4. 3. 2. 6 Vypořádání transferu v následujícím roce

SU	AU	§	položka	ZJ	ORG	MD	D
348	0xxx					X	
388; 403	0xxx; 03xx a 06xx						X
374	0xxx					X	
348	0xxx						X

2. 4. 3. 2. 7 Příjem doplatku transferu v následujícím roce

SU	AU	§	položka	ZJ	ORG	MD	D
231	0xxx	6402	2226		xxxx	X	
348	0xxx						X

2. 4. 3. 2. 8 Odeslání přeplatku transferu v následujícím roce

SU	AU	§	položka	ZJ	ORG	MD	D
374	0xxx					X	
231	0xxx	6402	5367		xxxx		X

- (1) Upozorňujeme, že peněžní zápůjčky, návratné finanční výpomoci a sdružené prostředky v rámci společné akce nejsou považovány za transfer jiné obci nebo DSO. Půjčky a návratné finanční výpomoci jsou považovány též za konsolidační vazby. **Pro potřeby kontrol konsolidačních vazeb je nezbytné, aby obec a DSO vyplnila ve své rozpočtové (účetní) větě ve sloupci ORG poslední čtyři pozice příslušného orgnumu.**

2. 5 Fakturace a přefakturace provozních nákladů

- (1) Obce a DSO mohou pro sebe navzájem vykonávat běžné služby, opravy apod., které si pak vzájemně fakturují, např. výkon zmocněnce GDPR, různé společenské akce atd., popř. si přefakturují provozní náklady (materiálové náklady, mzdové náklady, služby apod.).

2. 5. 1 Příjem došlé faktury za úhradu služeb vykonaných jinou obcí nebo DSO

SU	AU	§	položka	ZJ	ORG	MD	D
5xx	03xx – 09xx					X	
321	00xx						X

2. 5. 2 Úhrada došlé faktury jiné obci nebo DSO

SU	AU	§	položka	ZJ	ORG	MD	D
321	00xx					X	
231	0xxx	xxxx	5xxx				X

2. 6 Závěrem

Tento doporučený postup nevyjadřuje jediný možný způsob účtování v souladu s předpisy v oblasti účetnictví platnými a účinnými pro rok 2024 a není právně závazný, neboť k závazným výkladům

(stanoviskům) právních předpisů je oprávněn pouze příslušný soud a zároveň tato informace není radou dle § 2950 občanského zákoníku.

Dne: 1. 10. 2024

Vypracovaly: Petra Filášová BBS, Ing. Jitka Ročárková vedoucí oddělení výkaznictví

S vyjádřením souhlasí Ing. Lubomír Bednář, vedoucí oddělení přezkumu a metodiky hospodaření obcí

Vydáno na internetu na adrese: <http://metodikaucetnictvi.kraj-jihocesky.cz>